

SEGA CIRCOLARE - SQUADRATRICE A LAMA INCLINABILE  
 CIRCULAR - SAW WITH TILTING BLADE  
 SCHRÄGSTELLBAR KREISSÄGE  
 SCIE CIRCULAIRE - EQUARRISSEUSE A LAME INCLINABLE  
 SIERRA CIRCULAR - ESCUADRADORA DE HOJA INCLINABLE



<b>DATI TECNICI</b> <b>TECHNICAL DATA</b> <b>TECHNISCHE DATEN</b>		<b>S315-1500</b>	<b>S315-2000</b>	<b>S315-2500</b>	<b>DONNES TECHNIQUES</b> <b>DATOS TÉCNICOS</b>	
Dimensioni piano fisso Working table size Gubeisen Arm Arbeitsfläche	mm mm mm	<b>775 x 555</b>	<b>775 x 555</b>	<b>775 x 555</b>	Dimensions de la table Dimensiones mesa fija	mm mm
Dimensioni carrello Sliding table dimension Tischgröße	mm mm mm	<b>1500 x 300</b>	<b>2000 x 300</b>	<b>2500 x 300</b>	Dimensions du chariot Dimensiones carro en aluminio	mm mm
Lunghezza max di squadratura Max crosscutting capacity Schnittlänge	mm mm mm	<b>1600</b>	<b>2100</b>	<b>2600</b>	Longueur effective de sciage Largo max a esquadrar	mm mm
Dimensioni telaio squadra Squaring fence frame dimension Winkelrahmen	mm mm mm	<b>900 x 550</b>	<b>900 x 550</b>	<b>900 x 550</b>	Cadre de suspensions equerre Dimensiones bastidor escuadra	mm mm
Ø Lama Saw blade diameter Ø der Säge	mm mm mm	<b>300</b>	<b>300</b>	<b>300</b>	Ø Lame Ø disco sierra	mm mm
Ø Albero lama Saw blade arbor diameter Ø der Welle	mm mm mm	<b>30</b>	<b>30</b>	<b>30</b>	Ø de l'arbre porte - lame Ø eje disco	mm mm
Inclinazione lama Saw blade tilting Sägeblattneigung		<b>0° - 45°</b>	<b>0° - 45°</b>	<b>0° - 45°</b>	Inclinaison de la lame Inclinacion del disco	
Altezza taglio a 90° Max depth of cut at 90° Schnitthöhe mit Sägeblatt zu 90°		<b>102</b>	<b>102</b>	<b>102</b>	Hauteur de coupe de la lame Alto de corte a 90°	
Altezza taglio a 45° Max depth of cut at 45° Schnitthöhe mit Sägeblatt zu 45°		<b>72</b>	<b>72</b>	<b>72</b>	Hauteur de coupe de la lame a 45° Alto de corte a 45°	
Potenza motore Saw blade motor power Motorstärke	HP HP PS	<b>HP 4 kW 3</b>	<b>HP 4 kW 3</b>	<b>HP 4 kW 3</b>	Puissance du moteur Potencia motor disco	CV HP
Velocità lama Saw blade rotation speed Drehzahl der Sägewelle	g/min rpm U/min	<b>4000</b>	<b>4000</b>	<b>4000</b>	Vitesse de rotation de la lame Velocidad rotacion disco	t/min rpm
Emissione rumori Noise level Arbeitsplatzbezogene Emission werte	db(A) db(A) db(A)	<b>85,7</b>	<b>85,7</b>	<b>85,7</b>	Pression acoustique Emision rumor	db(A) db(A)
Peso netto Net weight Gewicht netto	Kg Kg Kg	<b>528</b>	<b>535</b>	<b>542</b>	Poids net Peso neto	Kg Kg
Dimensioni imballo: LM+LR+A Packing size: L+W+H Verpackungsmasse: L+B+H		<b>1700 x 1100 x 1050</b>	<b>2200 x 1100 x 1050</b>	<b>2700 x 1100 x 1050</b>	Dimensions emballage: LN+LR+H Dimensiones embalaje: L+AN+AI	

<b>SU RICHIESTA</b> <b>UPON REQUEST</b> <b>SONDERZUBEHÖR</b>					<b>SUR DEMANDE</b> <b>SOBRE PEDIDO</b>	
Gruppo incisore Scoring unit Vorritzaggregat					Inciseur Grupo incisor	
Ø Lama incisore Scoring blade diameter Ø der Vorritzwelle Durchmesser	mm mm mm	<b>80</b>	<b>80</b>	<b>80</b>	Ø de la lame de l'inciseur Ø disco incisor	mm mm
Velocità incisore Scoring blade rotation speed Drehzahl der Vorritzaggregat	g/min rpm U/min	<b>8000</b>	<b>8000</b>	<b>8000</b>	Vitesse de la lame de l'inciseur Velocidad rotacion incisor	t/min rpm
Ø Albero incisore Saw blade arbor diameter Ø der Welle Vorritzaggregat	mm mm mm	<b>20</b>	<b>20</b>	<b>20</b>	Ø de l'arbre porte inciseur Ø eje incisor	mm mm
Potenza motore Saw blade motor power Motorstärke	HP HP PS	<b>HP 5,5 kW 4</b>	<b>HP 5,5 kW 4</b>	<b>HP 5,5 kW 4</b>	Puissance du moteur Potencia motor disco	CV HP
Ø Lama Saw blade diameter Ø der Säge	mm mm mm	<b>315</b>	<b>315</b>	<b>315</b>	Ø Lame Ø Disco sierra	mm mm

IL DIGITALE - CESENA, tel. 0547/630808



SEGA CIRCOLARE - SQUADRATRICE A LAMA INCLINABILE

CIRCULAR - SAW WITH TILTING BLADE






SCHRÄGSTELLBAR KREISSÄGE

SCIE CIRCULAIRE - EQUARRISSEUSE A LAME INCLINABLE

SIERRA CIRCULAR - ESCUADRADORA DE HOJA INCLINABLE

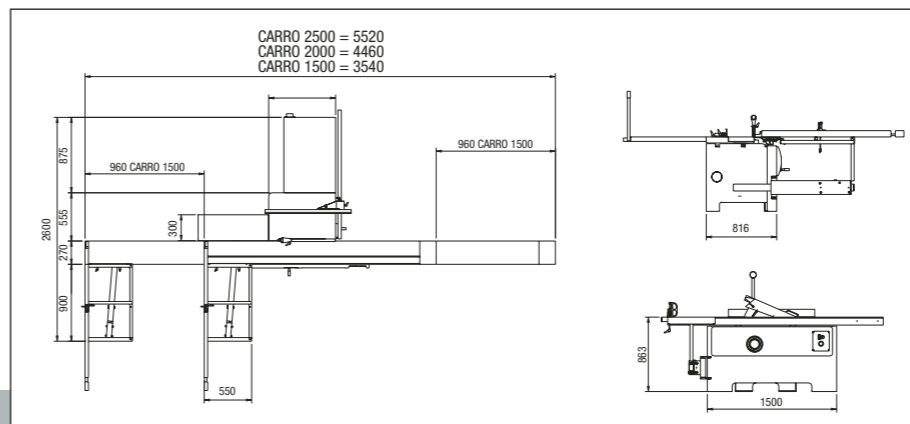
**S 315**

www.hoechsmann.com

-  DOTAZIONE STANDARD
-  STANDARD EQUIPMENT
-  STANDARD AUSRÜSTUNG
-  DOTATION STANDARD
-  EQUIPAMIENTO DE SERIE

**tecnica**

**S 315**



-  SU RICHIESTA
-  UPON REQUEST
-  SONDERZUBEHÖR
-  SUR DEMANDE
-  SOBRE PEDIDO



Gruppo incisore  
 Scoring unit  
 Vorritzaggregat  
 Groupe Inciseur  
 Grupo incisor



Guida per taglio pezzi corti  
 Angular cutting device  
 Gehrungsanschlag für kleine Werkstücke  
 Guide pour coupe de pièces courtes  
 Escuadra para corte de piezas pequeñas



- VERSIONE
- EQUIPMENT
- AUSFÜHRUNG
- EQUIPEMENT
- EQUIPAMIENTO